

Mobilní ochlazovač vzduchu

QUIGG
AC4



Návod k použití

QUIGG

Záruční list

Práva a povinnosti prodávajícího a kupujícího ohledně práv z vadného plnění se řídí příslušnými obecně závaznými předpisy dle občanského zákoníku.

1. Záruka se nevztahuje

- a) na mechanické poškození
- b) nesprávné používání v rozporu s návodem k použití

2. Záruka zaniká:

- při použití spotřebiče jinak než v je uvedeno v manuálu
- při provádění opravy nebo změny na spotřebiči osobou jinou než pověřenou naším servisem

Prodávající odpovídá kupujícímu, že zboží při převzetí nemá vady.

Zejména prodávající odpovídá kupujícímu, že v době, kdy kupující zboží převzal:

- má zboží takové vlastnosti, které výrobce v tomto návodu popisuje, se zboží hodí k účelu, ke kterému výrobce uvádí,
- zboží odpovídá jakostí nebo provedením smluvenému vzorku nebo předloze, byla-li jakost nebo provedení určeno podle smluveného vzorku nebo předlohy,
- zboží vyhovuje požadavkům právních předpisů.
Projeví-li se vada v průběhu šesti měsíců od převzetí, má se za to, že zboží bylo vadné již při převzetí.

Pokud není u výrobku uvedeno jinak, činí záruční doba 24 měsíců. Záruční doba počíná běžet od převzetí věci kupujícím.

Práva z vadného plnění uplatňuje kupující u prodávajícího na adrese jeho provozovny, v níž je přijetí reklamace možné s ohledem na sortiment prodáváného zboží, případně i v sídle nebo místě podnikání. Za okamžik uplatnění reklamace se považuje okamžik, kdy prodávající obdržel od kupujícího reklamované zboží.

Reklamací lze také uplatnit v servisním středisku na adrese:


DOMO-elektro s.r.o., Na Kobyle 783, 345 06 Kdyně, Česká republika

Tel. (+420) 379 422 550, servis@domo-elektro.cz

Pro rychlé a bezproblémové vyřízení reklamace doporučujeme přiložit k reklamaci doklad o koupi a průvodní dopis s popisem závady a zpáteční adresou s telefonickým kontaktem.

INFORMACE O RECYKLACI ODPADU



Symbol  na přístroji či na jeho obalu znamená, že s tímto výrobkem není možno nakládat jako s běžným domovním odpadem, nýbrž musí být odevzdán na místech určených ke sběru a likvidaci elektrických a elektronických zařízení. Dodržením tohoto doporučení chráníte životní prostředí a zdraví spoluobčanů. Více informací o možnostech likvidace nebezpečného odpadu obdržíte na obecních nebo městských úřadech, sběrných dvorech nebo v prodejně, kde jste přístroj zakoupili.

Bezpečnostní pokyny

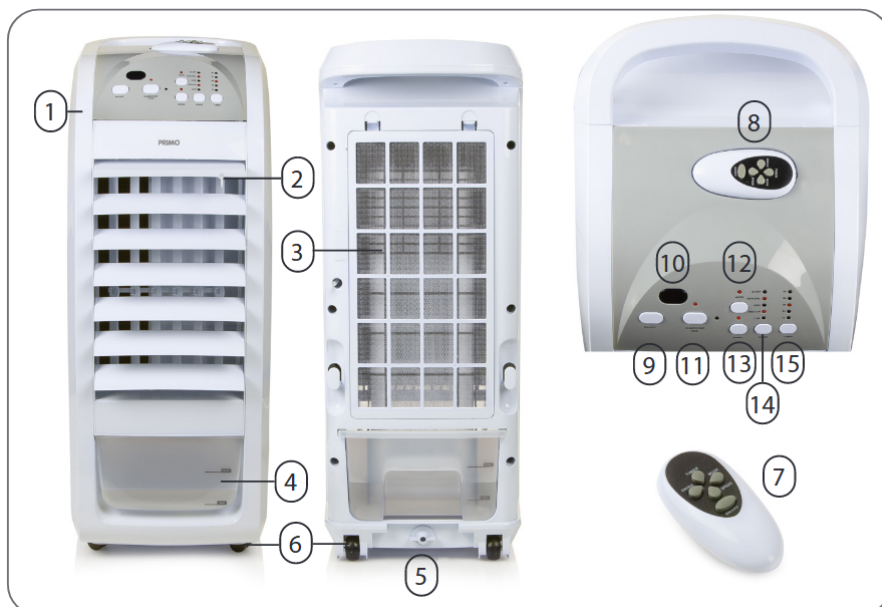
Při používání elektrických přístrojů musíte dbát základních bezpečnostních pokynů, včetně níže vypsanych, proto si pečlivě přečtete následující upozornění:

- Pečlivě si přečtete tyto informace a manuál nechte i pro pozdější nahlédnutí.
- Ujistěte se, že před použitím odlepte a odstraníte veškeré reklamní a ochranné fólie. Děti si s ochrannými ani reklamními polepy nesmí hrát.
- Přístroj je určen pro používání v domácnostech a podobných prostředích, tak jako je:
 - kuchyňky v obchodech, kancelářích atd. / chaty, chalupy
 - hotely, penziony a jiné dočasné ubytování
- Tento spotřebič mohou používat děti ve věku 16 let a starší a osoby se sníženými fyzickými, smyslovými nebo mentálními schopnostmi, nebo nedostatkem zkušeností a znalostí pokud jsou pod neustálým dozorem nebo byly poučeny o používání spotřebiče bezpečným způsobem a rozumí případným nebezpečím. Děti si s přístrojem nesmějí hrát. Čištění a údržbu prováděnou uživatelem nesmějí provádět děti bez dozoru.
- Dohlédněte, aby si děti nehrály s přístrojem.
- Čištění a běžnou údržbu smí provádět pouze osoby starší 16 let, a při tom být pod dohledem.
- Pokud přístroj nepoužíváte, nebo se jej chystáte rozebírat či měnit součásti, tak přístroj odpojte od el. napětí. Před rozebíráním, skládáním musí být přístroj vypnutý a vypojen ze zásuvky.
- Přístroj nesmí být používán s žádným externím časovačem ani žádnou jinou neoriginální součástí.
- Nikdy nenechávejte bez dozoru přístroj, který je v provozu.
- Děti se nesmí dotýkat přívodního kabelu ani zástrčky.
- Před použitím si ověřte, zda napětí Vaší elektrické sítě odpovídá parametrům přístroje uvedeným na jeho výrobním štítku.
- Připojujte pouze do uzemněné zásuvky s běžnými parametry.
- Používejte pouze originální příslušenství dodané přímo s přístrojem.
- Nikdy nepoužívejte přístroj s poškozeným kabelem, nebo zástrčkou, nebo pokud je přístroj poškozený a nepracuje správně. V takovém případě předejte přístroj do nejbližšího odborného servisu ke kontrole a opravě.
- Nikdy neponořujte přístroj, elektrický kabel a zástrčku do vody, ani jiných tekutin.
- Na přístroj nikdy nesahejte s mokřýma ani vlhkýma rukama.
- Nenechávejte viset elektrický kabel přístroje přes hranu stolu, nebo pracovního pultu a nedovolte, aby kabel přišel do styku s horkými plochami.
- Před zapojením do el. sítě se ujistěte, že je robot kompletně a správně sestaven.
- Před vypojením vždy všechny spínače vypněte do polohy OFF nebo 0 a poté vypojte z el. sítě. Nikdy netahejte za kabel, ale vytahujte přímo za zástrčku.
- Nikdy nepoužívejte přístroj ve venkovním prostředí.
- Přístroj používejte pouze jak je doporučeno a zamýšleno výrobcem.
- Přístroje vždy stavte jen na pevné, stabilní a suché místo.
- Přístroj je určen pouze pro použití v domácnostech. Výrobce ani prodejce není schopen držet záruku ani odpovědnost za vzniklá rizika z nedodržení těchto zásad nebo nesprávného používání.
- Veškeré opravy musí být prováděny pouze v odborném servise.
- Dovnitř ventilátoru nestrkejte žádné cizí předměty, neboť mohou způsobit el. šok či poškodit přístroj.
- Nepohybujte ani neblokujte ventilátor, pokud je právě v procesu.
- Nepoužívejte ventilátor ve vlhkém nebo mokřém prostředí. Ventilátor neumísťujte do blízkosti vany, sprchy ani jiných objektů s vodou.

Tento manuál si uschovejte i pro pozdější nahlédnutí.

ČÁSTI

1. Přístroj
2. Vodorovné lamely
(manuální)
3. Mřížka filtru
4. Zásobník na vodu
5. Zámek zásobníku vody
6. Pojezdová kolečka
7. Dálkové ovládání
(2 x AAA / nejsou součástí)
8. Úložný prostor pro ovladač



OVLÁDACÍ PANEL

9. Hlavní spínač ON/OFF
10. Příjímač IČ signálu z dálkového ovladače
11. Tlačítko zapnutí chlazení/zvlhčovače
12. Tlačítko volby režimu „MODE“
13. Tlačítko zapnutí oscilace „SWING“
14. Tlačítko volby rychlosti „SPEED“
15. Tlačítko nastavení časovače "TIMER".

PŘED PRVNÍM POUŽITÍM

- Opatrně vybalte přístroj z krabice a odlepte všechny ochranné i reklamní polepy. POZOR: Děti si s polepkami ani igelity nesmí hrát – mohlo by být nebezpečné.
- Vnější povrch přístroje otřete jemným suchým hadříkem.

POUŽITÍ

Před zapnutím jednotky otevřete vodorovné lamely. Tyto lamely se otevírají ručně a vy tak můžete určit směr proudění vzduchu.

ON/OFF spínač

Pomocí tohoto tlačítka můžete přístroj zapnout nebo vypnout. Rychlost je přednastavena na nízkou (LOW) a zařízení začne automaticky foukat – v tom případě pracuje pouze jako běžný ventilátor.

OCHLAOVAČ / ZVLHČOVAČ

Toto tlačítko zapne extra chladicí mechanismus , kdy se namáčí látkový pás umístěný před ventilátorem. Vzduch se přehání přes mokrou tkaninu se studenou vodou a tím se v místnosti zvýší vlhkost a vzduch se ochladí i částečně pročistí.

- Ze zadní strany odemkněte zásobník vody.
- Nádržku na vodu vysuňte do maximální polohy (dokud se nádržka nezastaví)
- Do zásobníku nalijte co nejvíce ledovou vodu. Ujistěte se, aby nebyl překročen max. objem)
- Plný zásobník zasuňte zpět do přístroje a zezadu ho uzamkněte.
- Látkový pás na zadní straně jednotky absorbuje studenou vodu a zajišťuje, že místností profukuje svěží vánek.

Tip: Čím studenější voda, tím chladnější vzduch.

VOLBA REŽIMU: MODE

Tlačítkem přepínáte mezi jednotlivými režimy ventilace

Přírodní

Rozsvítí se kontrolka vedle nápisu "natural". Přístroj bude napodobovat různé proměnlivý vánek (střídá rychlosti ventilace). Vy si můžete volit, rychlost: pomocí tlačítka „SPEED“ (rychlosti).

- HIGH: Vysoká rychlost vánku
- MEDIUM: Střední rychlost vánku
- LOW: Nízká rychlost vánku

Režim SPÁNEK (sleep)

Rozsvítí se kontrolka vedle „sleep“. Přístroj simuluje vánek, který se postupně bude snižovat.

Dle zvolené rychlosti bude pracovat v níže popsaných režimech

- **Vysoká rychlost:** pracuje jako přírodní vánek (viz výše). Nejdříve rychlostí „vysoká“ po dobu 30 minut, poté 30 minut ve „střední“ rychlosti a poté se přepne na vánek s „nízkou“, kde setrvá dokud ho ručně nevypnete.
- **Střední rychlost:** pracuje 30 minut jako přírodní vánek na „střední“ rychlosti a poté se přepne do „nízké“ rychlosti, kde setrvá dokud ho ručně nevypnete.
- **Nízká rychlost:** pracuje v režimu přirozeného vánku při „nízké“ rychlosti, dokud jej nevypnete.

Opětovným stisknutím tlačítka „MODE“ tuto funkci na spaní vypnete

OSCILACE (SWING)

Stisknutím tlačítka "swing" aktivujete automatickou oscilaci vertikálních lamel, ty se pohybují zleva doprava a usměřňují vzduch. Pro vypnutí stačí opětovně stisknout tlačítko "SWING".

POZOR: vodorovné lamely se musí otevřít ručně.

RYCHLOST (SPEED)

Stiskem tlačítka "speed" zvolíte jednu ze 3 rychlostí ventilace:

- LOW = nízká
- MEDIUM = střední
- HIGH = vysoká

ČASOVAČ (TIMER)

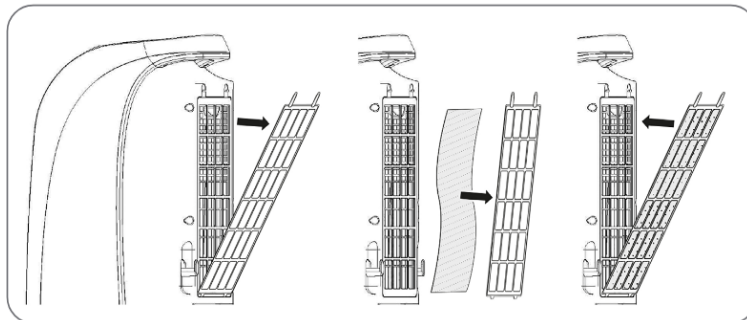
Časovačem nastavujete to, kdy se má přístroj automaticky vypnout. Máte na výběr mezi 1, 2, 4, 6 nebo 8 hodinami – po zvolené době (svítí u ní kontrolka) se přístroj vypne.

Časovač deaktivujete opětovným stiskem tlačítka "TIMER".

ČIŠTĚNÍ VZDUCHU

Na zadní stranu přístroje je v případě potřeby možné přidat další filtr. Existují molitanové filtry, které se stříhají do požadovaného rozměru. Takový extra filtr zachytí mikro-částice prachu a ty se nedostanou do prostoru vodní lázně a nejsou znovu vyfukovány do oběhu.

1. Ze zadní strany odstraňte mřížku.
2. Do připraveného rámu vložte přesně naformátovaný filtr.
3. Opět uzavřete mřížkou.



Pozn. S přidáním filtrem se lehce snižuje průchodnost a proudění vzduchu, což ničemu však nevadí

DÁLKOVÉ OVLÁDÁNÍ

Dálkový ovladač je umístěn na horní straně přístroje – je zde připraven výlisek přímo na ovladač. Dálkový ovladač má stejné funkce (kromě funkce „zvlhčovač/chlazení“) jako na ovládacím panelu. Do ovladače vložte 2x AAA baterie (nejsou součástí). Maximální vzdálenost dosahu ovladače je max 6 m při maximálním úhlu 30°.

ČIŠTĚNÍ A ÚDRŽBA

1. Před každým čištěním vypněte a vypojte přístroj z el. sítě. Ujistěte se, aby ovladač rychlosti byl nastaven do vypnuté pozice „0“.
2. Hlavní tělo přístroje otírejte pouze jemným vlhkým hadříkem.
3. Pravidelně také vysávejte prach z ventilační mřížky, nebo mřížku čistěte pomocí navlhčeného hadříku.

VYPRAZDNĚNÍ ZÁSOBNÍKU VODY

- Ze zadní strany odemkněte zásobník vody.
- Nádržku na vodu vysuňte a zbylou vodu vylijte (přístroj můžete naklonit nebo případně nádržku celou vyjmout – musí se vyndat čerpadlo).
- Do zásobníku nalijte co nejvíce ledovou vodu. Ujistěte se, aby nebyl překročen max. objem)
- Plný zásobník zasuňte zpět do přístroje a zezadu ho uzamkněte.
- Níže najdete potřebné instrukce.

FILTR A JEHO ÚDRŽBA

- Odstraňte mřížku ze zadní strany přístroje.
- Poté můžete uvolnit černý rám v horní části. Rám s látkovým filtrem lze kompletně vyjmout.
- Už jen stačí sundat „nekonečný látkový filtr“. Lehce vyhněte horní tyčku a filtr sejměte.
- Nyní můžete „nekonečný látkový filtr“ vyprat nebo vyměnit. Doporučujeme ho prát jen ručně.



DŮLEŽITÉ

Pokud jste přístroj delší dobu nepoužívali, musí se filtr před opětovným použitím důkladně vyčistit, vyprat a vysušit .

OHLED NA ŽIVOTNÍ PROSTŘEDÍ



Symbol na přístroji či na jeho obalu znamená, že s tímto výrobkem není možno nakládat jako s běžným domovním odpadem, nýbrž musí být odevzdán na místech určených ke sběru a likvidaci elektrických a elektronických zařízení. Dodržením tohoto doporučení chráníte životní prostředí a zdraví spoluobčanů. Více informací o možnostech likvidace nebezpečného odpadu obdržíte na obecních nebo městských úřadech, sběrných dvorech nebo v prodejně, kde jste přístroj zakoupili.

Obalové materiály jsou recyklovatelné, nakládejte s nimi podle předpisů pro životní prostředí.

DOMO
ELEKTRO